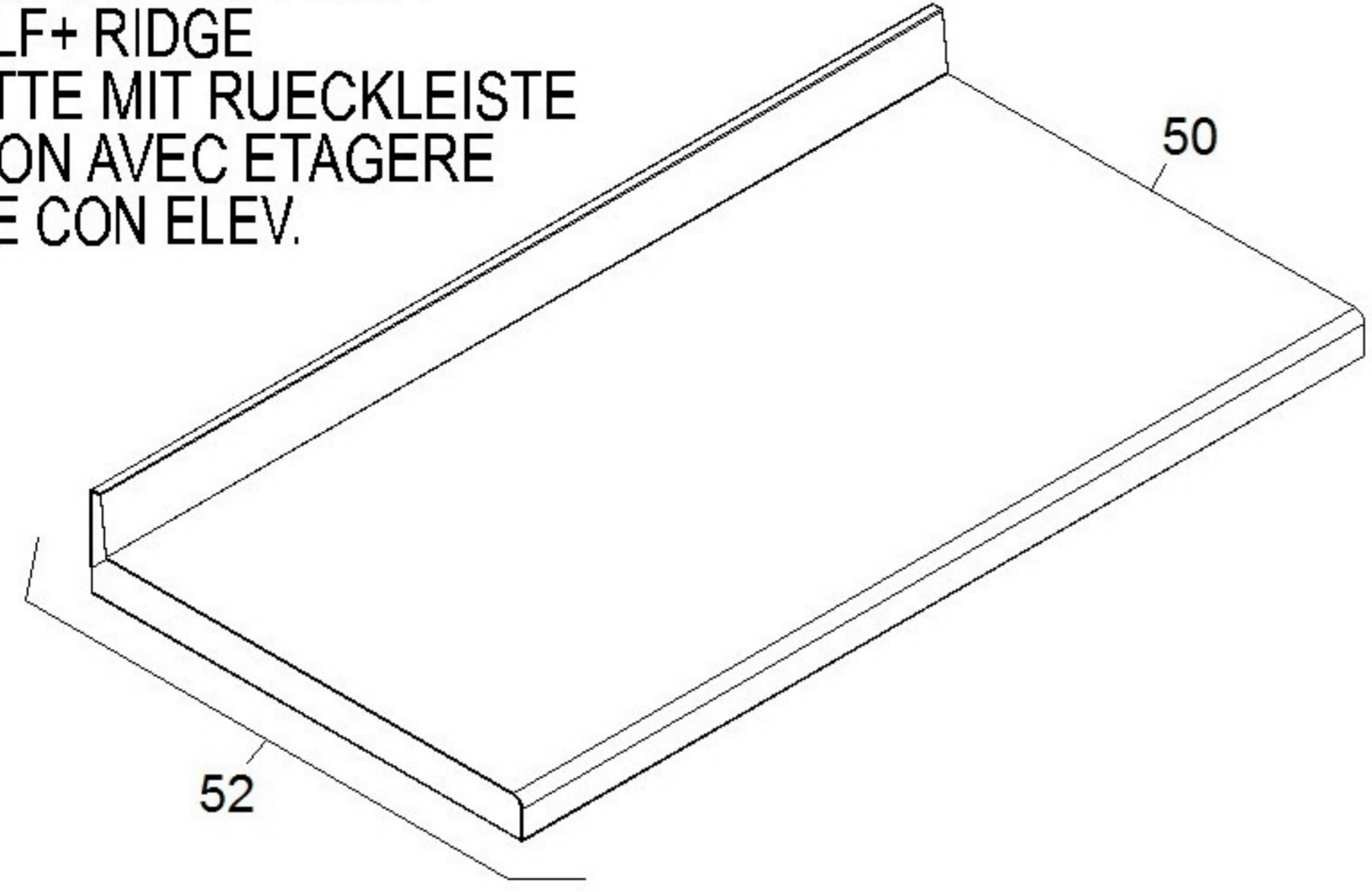
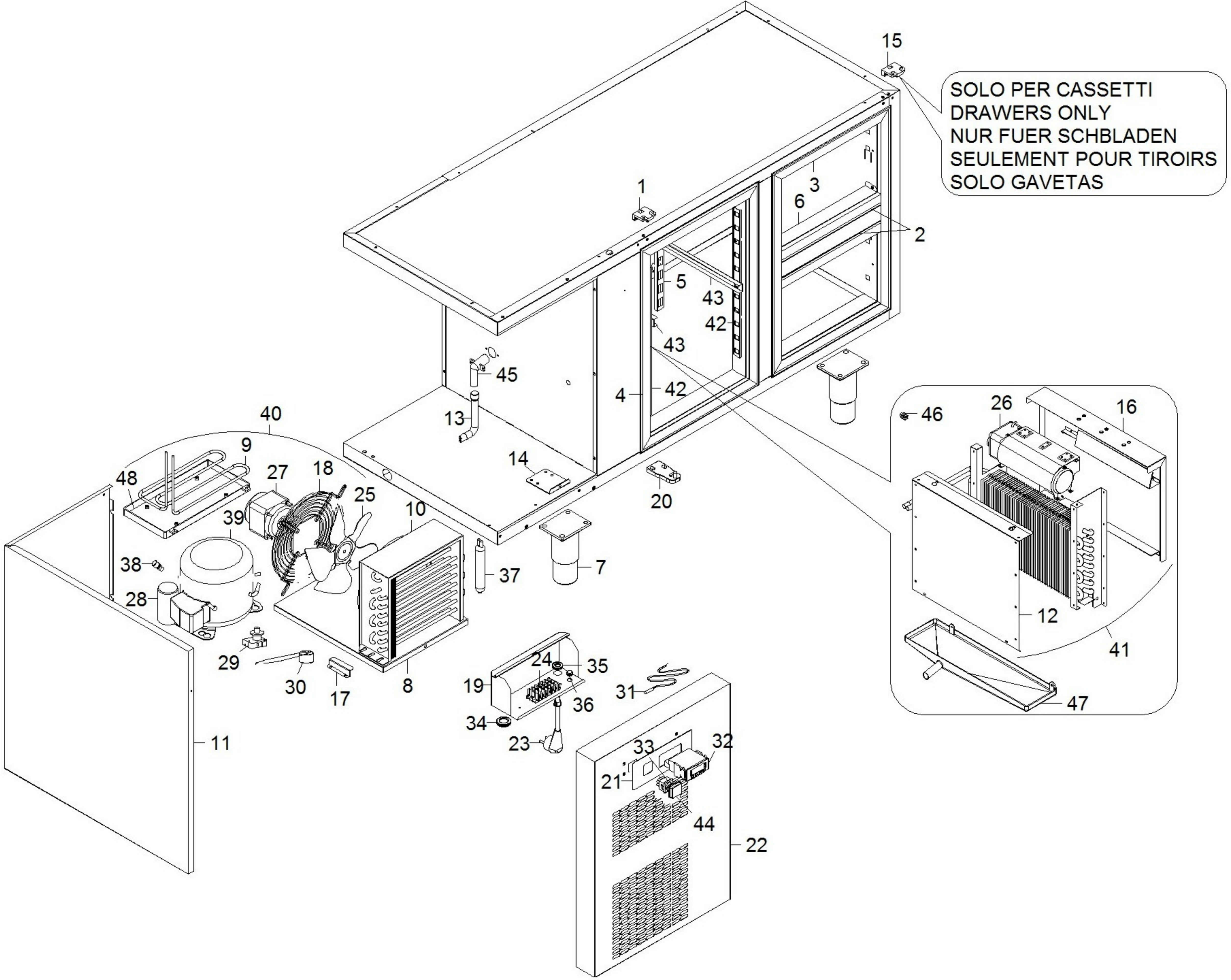
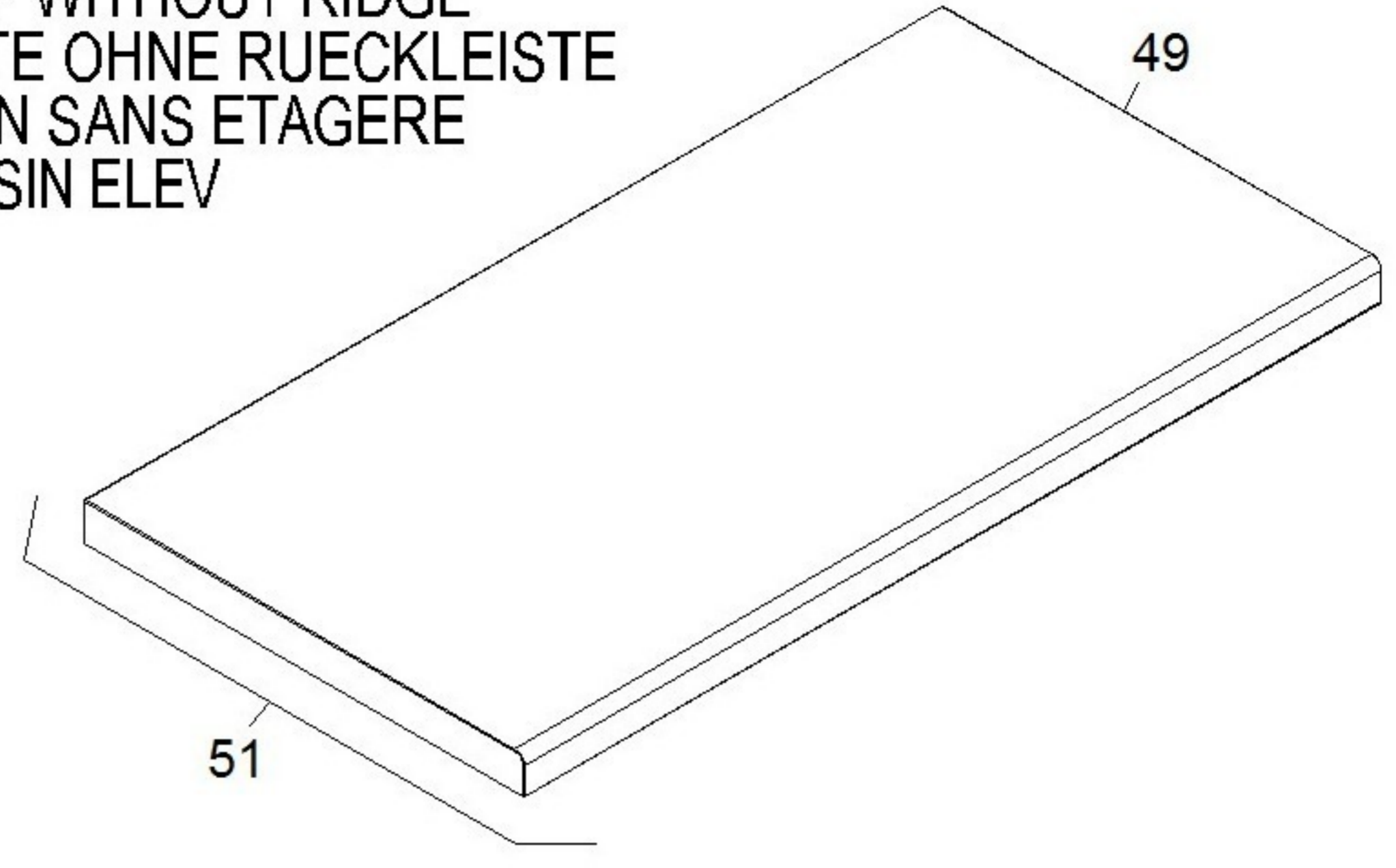


/A=PIANO CON ALZATINA
 /A=SHELF+ RIDGE
 /A=PLATTE MIT RUECKLEISTE
 /A=RAYON AVEC ETAGERE
 /A=TOPE CON ELEV.



/M=PIANO SENZA ALZATINA
 /M=SHELF WITHOUT RIDGE
 /M=PLATTE OHNE RUECKLEISTE
 /M=RAYON SANS ETAGERE
 /M=TOPE SIN ELEV



Modello Typ Model Modelle Modelo

		6VA 6VAA 6VAM	6VA2 6VA2A 6VA2M	6VB 6VBA 6VBM	6VB2 6VB2A 6VB2M	6VB4 6VB4A 6VB4M	6VB11 6VB11A 6VB11M	6VC 6VCA 6VCM	6VC2 6VC2A 6VC2M	6VC4 6VC4A 6VC4M
Num.cassetti Schublad Drawers Tiroirs Gabetas	1/2SUP 1/2INF 1/3 2/3	- - - -	1 1 - -	- - - -	1 1 - -	2 2 - -	- - 1 1	- - - -	1 1 - -	2 2 - -
Porte Türen Doors Portes Puertas		2	1	3	2	1	2	4	3	2

